

Гистерэктомия  
*Hysterectomy*

## *Hysterectomy*

## Гистерэктомия

3

*Vaginaltube*

Вагинальный тубус по Reich

4

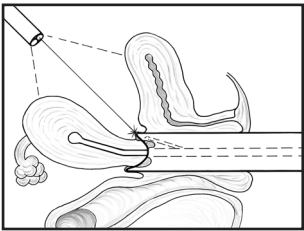
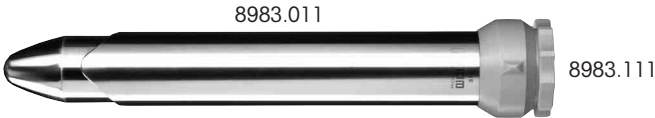

*Uterus Manipulator  
Morcellators*

Маточный манипулятор  
Морцелляторы

## Vaginal tube by Reich for LAVH

Laparoscopically assisted vaginal hysterectomy

## Вагинальный тубус по Reich для ЛАВГ (лапароскопически ассисти- рованная вагинальная гистерэктомия)

			
<p><b>Вагинальный тубус по Reich, Пропускное отверстие 40 мм</b> <i>Vaginal tube by Reich, capacity 40 mm</i></p>	<p>Ø</p> <p>4,5 мм</p>	<p>ПДл / WL</p> <p>240 мм</p>	<p>Тип / Types</p> <p>8983.011</p>
<p><b>Обтюратор</b> <i>Obturator</i></p>	<p>40 мм</p>	<p>300 мм</p>	<p>8983.111</p>
<p><b>Крышка для ввода инструментов</b> с байонетным замком с пропускными отверстиями 2 x 10 мм, резиновым колпачком без отверстия (89.08) и с отверстием (89.21) <b>Instrument port</b> with bayonet lock inner diameter 2 x 10 mm, rubber cap (89.08) and rubber cap with hole (89.21)</p>			<p>8983.201</p>

The vaginal tube serves to expose the cervix.

The impression of the tip of the vaginal tube is visible in the abdomen during laparoscopically assisted vaginal hysterectomy, thereby serving the surgeon as a guide and support during dissection.

There is a visible and tangible alignment indicator on the outside of the vaginal tube to aid its location inside the uterus.

During dissection and opening of the posterior fornix the sealed vaginal tube permits pneumoperitoneum to be maintained.

This permits laparoscopic closure of the wound.

Вагинальный тубус применяется для визуализации влажной части шейки матки.

Дистальная форма вагинального тубуса видимо отображается при лапароскопически ассистированной вагинальной гистерэктомии абдоминально и служит таким образом оператору для ориентации и опоры при препарации.

Вагинальный тубус снабжен снаружи ориентиром для его лучшей локализации в заднем своде влагалища на ощупь и визуально.

Герметичный вагинальный тубус позволяет сохранить во время препарации и открытия заднего свода влагалища пневмоперитонеум.

Благодаря этому возможно также закрытие раны лапароскопическими методами.

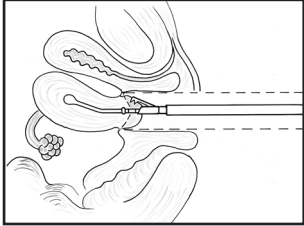
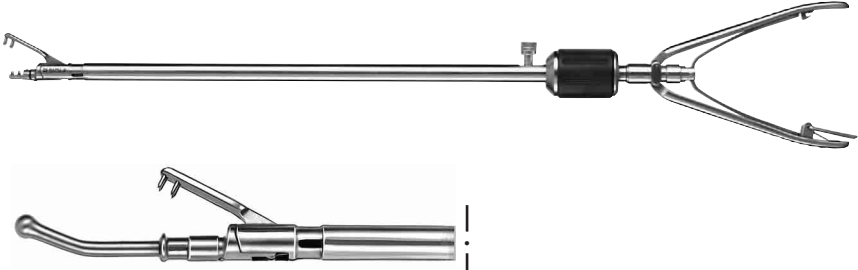






*Uterus manipulator 12 mm  
for LAVH*

Маточный манипулятор 12 мм  
для ЛАВГ

*Laparoscopically assisted vaginal hysterectomy*

Лапароскопически-ассистированная вагинальная гистерэктомия

		ПДл / WL  Тип / Types
 <p><b>Маточный манипулятор, Ø 12 мм</b> <i>Uterus manipulator, Ø 12 mm</i></p>	300 мм	8370.501
 <p><b>Маточный зонд, короткий,</b> головка-Ø 7,5 мм <i>Uterus probe, short, bulb-Ø 7.5 mm</i></p>	45 мм	8370.511
 <p><b>Маточный зонд, средний,</b> головка-Ø 7,5 мм <i>Uterus probe, medium, bulb-Ø 7.5 mm</i></p>	65 мм	8370.512
 <p><b>Маточный зонд, длинный,</b> головка-Ø 10 мм <i>Uterus probe, long, bulb-Ø 10 mm</i></p>	85 мм	8370.513

*The uterus manipulator has a distally moveable probe (short, medium, long).*

*This makes it possible to fix the uterus in place in almost any position.*

*The uterus manipulator is used mainly in combination with the vaginal tube by Reich (8983.011).*

Маточный манипулятор укомплектован дистально изогнутыми зондами (коротким, средним, длинным), позволяющими фиксировать матку практически в любом положении.

Маточный манипулятор используется преимущественно в сочетании с вагинальным тубусом по Reich (8983.011).








# Morce Power 2306

Electronic Morcellator

# Morce Power 2306

Электронный морцеллятор

			
	Ø	ПДл / WL	Тип / Types
 <b>Морцеллятор</b> <i>Morcellator</i>	10 мм	220 мм	<b>8386.311</b>
 <b>Морцеллятор</b> <i>Morcellator</i>	15 мм	220 мм	<b>8386.315</b>
			

4

With the Richard Wolf "Morce - Power 2306", larger amounts of tissue can be removed quickly and efficiently. It allows the operator to use a minimally invasive portal reducing both the operating and hospitalisation time.

С помощью «Morce - Power 2306» фирмы Richard Wolf могут быть быстро и эффективно удалены большие объёмы тканей. Он позволяет хирургу использовать минимально-инвазивный доступ, уменьшая таким образом как время операции, так и сроки госпитализации.

"Morce - Power 2306" .....2306.001 comprising:

Drive unit (2306.101), motorised handle (8386.301), set of caps for autoclaving (8386.391), angular gearing (8386.302), connecting cable (8386.305) and power supply cable (2440.03)

«Morce - Power 2306» .....2306.001 состоит из:

привода (2306.101), мотора-рукоятки (8386.301), набора колпачков для автоклавирования (8386.391), угловой передачи (8386.302), соединительного кабеля (8386.305) и сетевого кабеля (2440.03)

**Технические данные / Technical Specifications**

Подключение к сети / Power supply	100 - 240 В~
Потребляемая мощность / Power consumption	110 ВА
Габариты (Ш x В x Г) / Dimensions (W x H x D)	330 x 100 x 360 мм
Масса / Weight	2,7 кг
Электропривода / Drive unit	2,7 кг
Мотора-рукоятки / Motorised handle	580 г



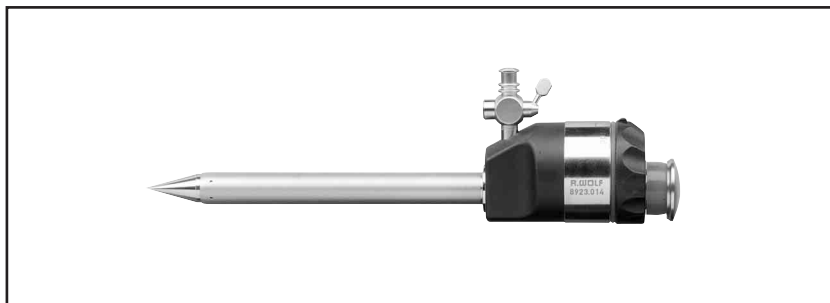
## Accessories

for Morce Power 2306

## Принадлежности

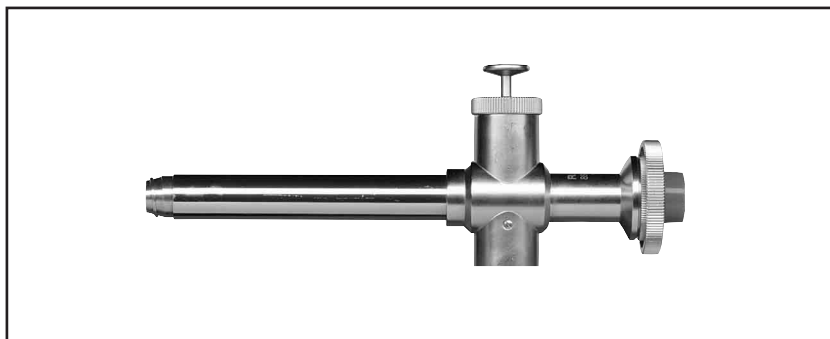
к Morce Power 2306

4



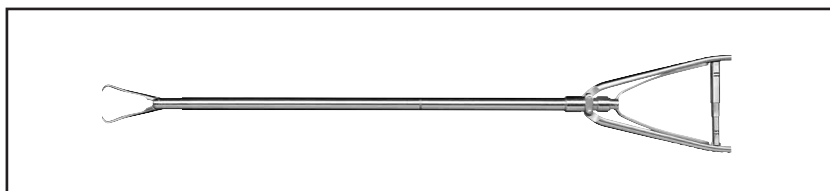
**Гильза троакара RIWO-ART,**  
10 мм . . . . . 8923.014  
**Троакар, конический,**  
острый . . . . . 8923.113  
**Троакар, трехгранный** . . . . 8923.123

**RIWO-ART trocar sleeves,**  
10 mm . . . . . 8923.014  
**Trocar, sharp conical tip** . . . . . 8923.113  
**Trocar, pyramidal tip** . . . . . 8923.123



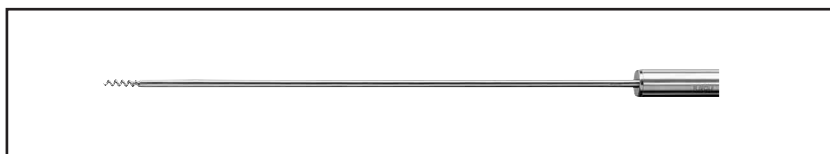
**Гильза троакара, 15 мм** . . . 8943.011  
**Проводник** . . . . . 8943.901  
**Расширяющая**  
**и ведущая гильза** . . . . . 8943.911

**Trocar sleeve, 15 mm** . . . . . 8943.011  
**Guide rod** . . . . . 8943.901  
**Dilatation**  
**and guide sleeve** . . . . . 8943.911



**Щипцы для захвата, когтевые,**  
10 мм . . . . . 8385.181

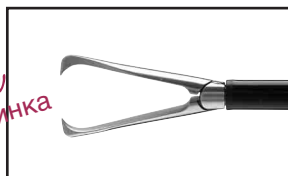
**Claw grasping forceps,**  
10 mm . . . . . 8385.181



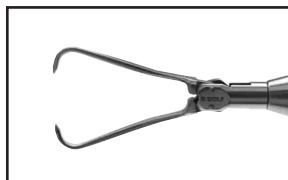
**Миомный «штопор», 5 мм** . . . 8383.611  
**Миомный «штопор», 10 мм** . . . 8385.301

**Myoma corkscrew, 5 mm** . . . . 8383.611  
**Myoma corkscrew, 10 mm** . . . 8385.301

*new  
новинка*

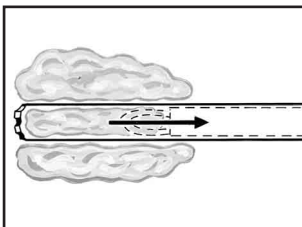





**Щипцы для захвата, когтевые,**  
5 мм, длина 310 мм,  
подвижны обе branши . . . . . 8393.491  
**Claw grasping forceps,**  
5 mm, WL 310 mm,  
double jaw action . . . . . 8393.491



**Щипцы для захвата, когтевые,**  
10 мм, длина 310 мм,  
подвижны обе branши . . . . . 8395.486  
**Claw grasping forceps,**  
10 mm, WL 310 mm,  
double jaw action . . . . . 8395.486

RIWO CUT-Morcellator 15 mm    RIWO CUT-Морцеллятор 15 мм

	ПДл / WL	Тип / Types
 <p><b>RIWO CUT-морцеллятор, Ø 15 мм</b> состоит из: режущей (8386.201) и защитной гильзы (8386.221) с уплотнительным колпачком (89.21) <b>RIWO CUT-Morcellator, Ø 15 mm</b> consisting of: Cutting sleeve (8386.201) and protective sleeve (8386.221) with rubber washer (89.21)</p>	•	8386.205
 <p><b>Режущая гильза, Ø 15 мм, просвет 13 мм</b> <b>Cutting sleeve, Ø 15 mm, capacity 13 mm</b></p>	180 мм	(8386.201)
 <p><b>Защитная гильза, Ø 12,8 мм, просвет 10 мм</b> <b>Protective sleeve, Ø 12.8 mm, capacity 10 mm</b></p>	205 мм	(8386.221)
 <p><b>Запасной нож для режущей гильзы</b> <b>Spare knife for cutting action</b></p>		8386.211

also:

- Trocar sleeve, 15 mm .....8943.011
- Guide rod, 10 mm .....8943.901
- Dilatation- und guide sleeve, 10 < 15 mm .....8943.911

а также:

- Гильза троакара, 15 мм.....8943.011
- Проводник, 10 мм .....8943.901
- Расширяющая и ведущая гильзы,  
10 < 15 мм .....8943.911

*Claw grasping forceps  
for RIWO CUT-Morcellator*


Щипцы для захвата, когтевые  
к RIWO CUT-морцеллятору

*Axially aligned handle with locking mechanism*

Аксиальная рукоятка с фиксирующим механизмом



4

	ПДл / WL	Тип / Types
 <p><b>Щипцы для захвата, когтевые, Ø 10 мм, подвижны обе бранши</b> <i>Claw grasping forceps, Ø 10 mm, both jaws opening</i></p>	300 мм	8385.181

*When combined with the Morcellator the claw grasping forceps are introduced via the protective sleeve (8386.221).*

*As an auxiliary instrument in laparoscopy the forceps are use via standard trocar sleeves with 10 mm inner diameter*

В сочетании с морцеллятором когтевые щипцы для захвата вводятся через защитную гильзу (8386.221).

При использовании в качестве вспомогательного инструмента при лапароскопии вводятся через стандартную гильзу троакара с внутренним диаметром 10 мм.